

▶ Тепло-М

Ваш надежный поставщик тепла



«Лига»  
Котлы наружного размещения  
серии КНР

2021

## Преимущества котлов наружного размещения Лига серии КНР

- ✓ Широкий диапазон мощностей (от 50 до 1200 кВт) позволяет выбрать нужную, тем самым исключая переплату за излишки тепловой мощности;
- ✓ Климатическое исполнение защитного кожуха позволяет использовать наши котлы наружного размещения на большей части территории РФ;
- ✓ Большая компактность за счет максимально полезного использования внутреннего объема защитного кожуха не требует много места под размещение и упрощает транспортировку;
- ✓ Эстетичный внешний вид специально разработанного кожуха органично вписывается в окружающее пространство;
- ✓ Использование оборудования только ведущих проверенных мировых и отечественных производителей позволяет нам гарантировать долговечную и стабильную работу нашей продукции;
- ✓ Система автоматики обеспечивает длительную автономную работу котлов без участия обслуживающего персонала;
- ✓ Стандартизация и унификация всех деталей при производстве, компактные размеры и отсутствие необходимости получать разрешение на строительство позволяют значительно сэкономить средства и время на ввод источника теплоснабжения в эксплуатацию;
- ✓ Высокий КПД котлов (не менее 93%) и отсутствие необходимости постоянного наблюдения персоналом значительно снижают топливные и эксплуатационные расходы.



Котлы водогрейные Лига серии КНР выпускаются по ТУ 25.21.12-003-25373280-2021, в соответствии с «Правилами устройства и безопасной эксплуатации паровых котлов с давлением пара до 0,07 МПа, водогрейных котлов и водоподогревателей с температурой нагрева воды не выше 115°С»

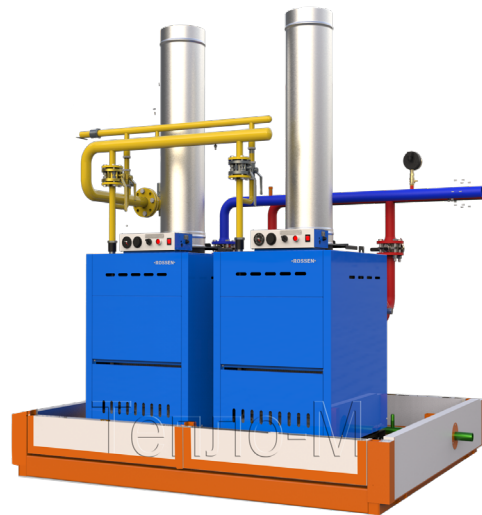
## Котлы серии КНР с атмосферными горелками

Котлы наружного размещения Лига серии КНР с атмосферными горелками ориентированы на потребителя, эксплуатирующего оборудование в жестких условиях и без участия высококвалифицированного персонала.

Эти котлы отличаются высокой надежностью и простотой в эксплуатации, при этом не требовательны в обслуживании.



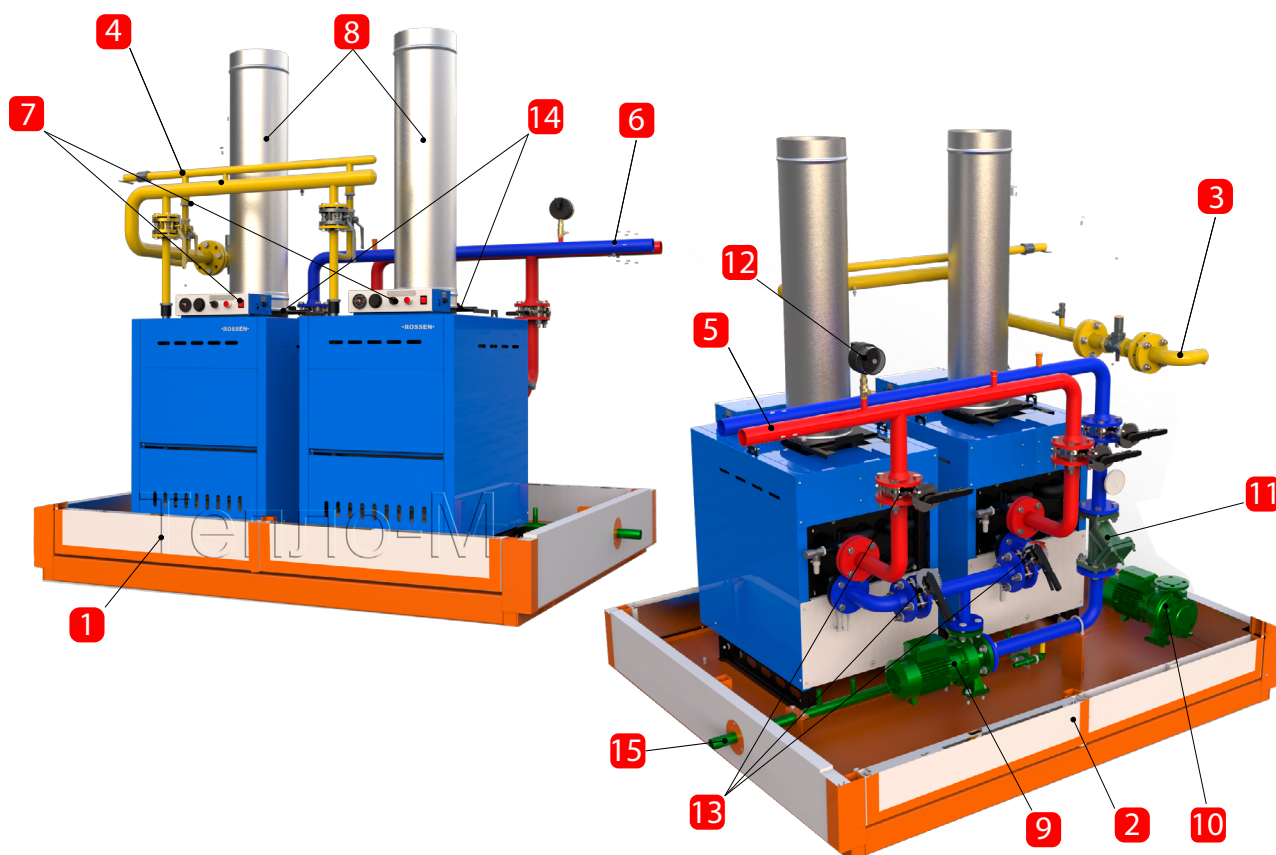
Одиный котел наружного размещения серии КНР с атмосферной горелкой



Сдвоенный котел наружного размещения серии КНР с атмосферными горелками

## Общие технические характеристики

Вид топлива	газ природный ГОСТ 5542-87
Давление газа перед котлом, кПа	
- минимальное	1,0
- номинальное	3,0
- максимальное	4,0
Климатическое исполнение	У1
Температура окружающей среды, С <sup>0</sup>	от -45 до +40
Разряжение за котлом, Па	
- минимальное	20
- максимальное	60
Вид теплоносителя	вода питьевая ГОСТ 2874-73 (карбонатная жесткость не более 1мг-экв/л)
Диапазон поддержания температура воды, С <sup>0</sup>	+60...+95(по спецзаказу +110)
Рабочее давление воды, МПа	0,6 (по спецзаказу 1,0)
Коэффициент полезного действия	не менее 93%



- 1 - дверь передняя,
- 2 - дверь задняя,
- 3 - вход газа,
- 4 - выход на продувочную свечу,
- 5 - подающая линия,
- 6 - обратная линия,
- 7 - пульт управления котла,
- 8 - дымоход,

- 9 - насос циркуляции,
- 10 - резервный насос,
- 11 - фильтр осадочный,
- 12 - манометр сигнализирующий,
- 13 - запорная арматура,
- 14 - шибер,
- 15 - дренаж котла.

**Технические характеристики одинарных котлов серии КНР с атмосферной горелкой**

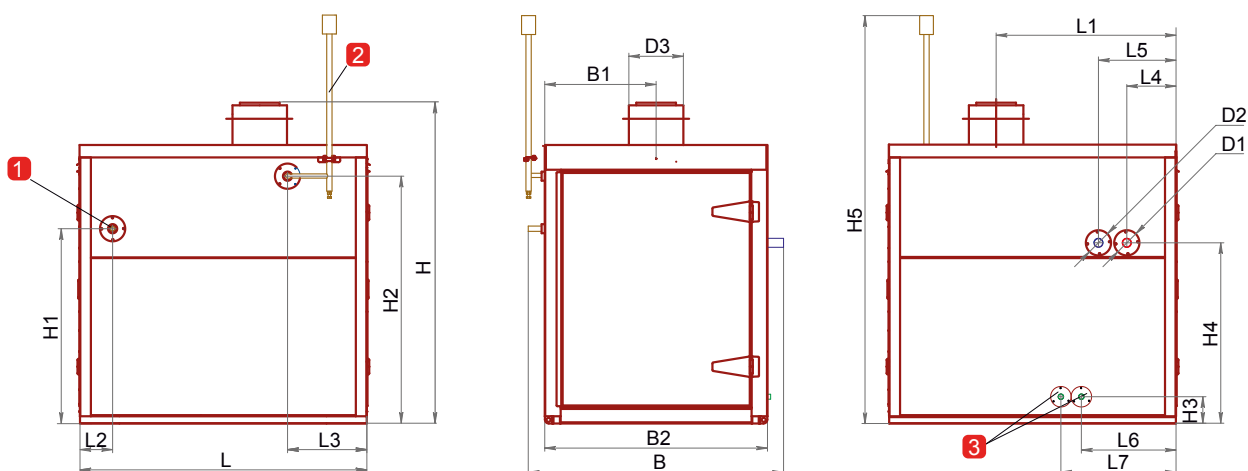
Модель котла КНР	40	60	80	100	150	150	200	250	300	400	500
Максимальная тепловая мощность, кВт	40	60	80	99	120	150	200	250	300	400	500
Максимальный расход газа, м <sup>3</sup> /час	4,8	7	9,4	11,6	13,9	17,6	23,4	29,3	35	46,8	58,5
Минимальный расход газа, м <sup>3</sup> /час	-	-	4,37	5,8	5,8	8,8	11,7	14,7	17,5	23,4	29
Максимальный расход сжиженного газа, кг/час	3,7	5,2	7	8,6	10,3	13	17,3	21,6	26	34,5	43,2
Минимальный расход сжиженного газа, м <sup>3</sup> /час	-	-	3,5	4,3	4,3	6,5	8,7	10,8	13	17,5	21,6
Характеристики насоса:	NM2A/A "Calpeda"					NM32 D/E "Calpeda"				NM40/12 A/B "Calpeda"	
-производительность, м <sup>3</sup> /час	6					12				18	
-напор, м вод.ст.	22					16				22	
-эл.мощность, кВт	0,75					0,75				2,3	
-напряжение, В	220					220				380	
Минимальный расход воды через котел(по условию предотвращения закипания), м <sup>3</sup> /час	1,7	2,6	3,4	4,3	5,1	6,3	9,2	10,5	12,6	16,8	21
Максимальное допустимое гидравлическое сопротивление системы отопления, м вод.ст.	15					10				15	
Гидравлическое сопротивление котла, м вод. ст.	2	4	6	6	6	4	4	5	5	5	6
Присоединительная резьба, мм:	1"					1 1/4"		Ду50		Ду50	
-штуцер для подачи газа	Ду50					Ду50		Ду50		Ду80	
-патрубок системы отопления											
Энергопотребление, кВт	1,0									2,5	
Масса, кг, не более	900	920	950	980	1050	1150	1200	1300	1400	1560	1700

**Технические характеристики сдвоенных котлов серии КНР с атмосферной горелкой**

Модель котла КНР	80	100	150	150	200	300	400	500	600	800
Максимальная тепловая мощность, кВт	80	98	120	160	200	300	400	500	600	800
Максимальный расход газа, м <sup>3</sup> /час	9,6	11,6	14	18,8	23,2	35,2	46,8	58,6	70	93,6
Минимальный расход газа, м <sup>3</sup> /час	4,8	5,8	7	4,7	5,8	8,8	11,7	14,7	17,5	23,4
Максимальный расход сжиженного газа, кг/час	7	8,7	10,4	13,8	17,2	2,6	34,6	43,2	52	69
Минимальный расход сжиженного газа, м <sup>3</sup> /час	3,5	3,5	5,2	3,5	4,3	6,5	8,7	10,8	13	17,5
Характеристики насоса:	NM32D/E "Calpeda"					NM40/12 A/B "Calpeda"			NM40/16 A/B "Calpeda"	
-производительность, м <sup>3</sup> /час	10					25			34	
-напор, м вод.ст.	15					20			20	
-эл.мощность, кВт	0,75					2,2			3,0	
-напряжение, В	220					380			380	
Минимальный расход воды через котел(по условию предотвращения закипания), м <sup>3</sup> /час	3,4	4,3	5,2	6,8	8,6	12,6	18,4	21	25,2	33,6
Максимальное допустимое гидравлическое сопротивление системы отопления, м вод.ст.	10					15				
Гидравлическое сопротивление котла, м вод. ст.	3	3	4	5	5	5	5	5	5	5
Присоединительная резьба, мм:	1 1/4"				Ду50	Ду50			Ду80	
-штуцер для подачи газа	Ду50				Ду50	Ду80			Ду80	
-патрубок системы отопления										
Энергопотребление, кВт	1,0					2,5				3,5
Масса, кг, не более	1230	1230	1230	1270	1310	1880	2060	2150	2490	2730

\* Возможны изменения размеров в рамках дальнейшего технического совершенствования.

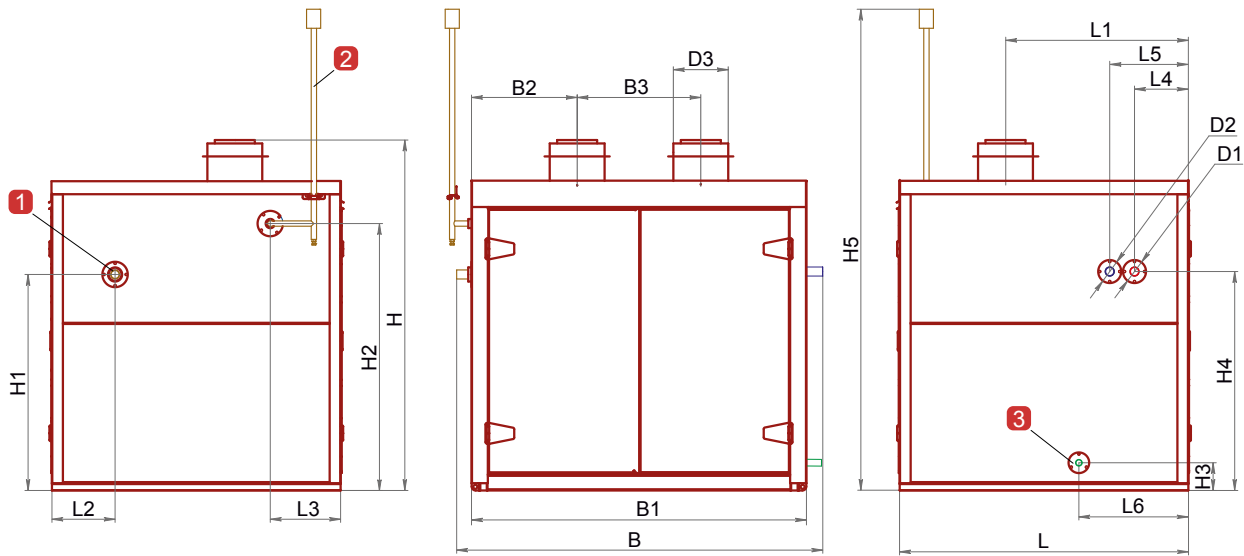
## Габаритно-присоединительные размеры одинарных котлов с атмосферной горелкой



Размеры*, мм		Модель котла КНР										
		40	60	80	100	150 (120 кВт)	150	200	250	300	400	500
поз.1	газопровод	1"					1 1/4"		Ду50			
поз.2	газовая свеча	1"										
поз.3	дренаж	1" x 2шт.						1 1/4" x 1шт.				
B	ширина	1660	1660	1660	1660	1660	1660	1660	1990	1990	2460	2460
L	глубина	1890	1890	1890	1890	1890	2170	2170	2190	2190	2190	2190
H	высота	2060	2060	2060	2060	2060	2270	2270	2270	2270	2280	2280
B1		705	705	705	705	705	705	705	870	870	1105	1105
B2		1410	1410	1410	1410	1410	1410	1410	1740	1740	2210	2210
L1		1070	1070	1090	1140	1140	1260	1260	1220	1220	1305	1305
L2		210	210	210	210	210	240	240	180	180	180	190
L3		500	500	650	240	240	700	700	780	780	770	770
L4		520	480	310	310	310	220	220	240	240	240	240
L5		740	700	460	490	490	390	390	385	385	430	430
L6		600	600	600	600	600	500	500	520	520	570	520
L7		730	730	730	730	730	630	630	-	-	-	-
H1		1130	1130	1275	1240	1240	1370	1370	1360	1360	1360	1360
H2		1510	1510	1610	1570	1570	1700	1700	1750	1750	1750	1750
H3		170	170	170	170	170	180	180	180	180	180	180
H4		1150	1150	1150	1150	1150	1270	1270	1260	1260	1260	1260
H5		3740	3740	3800	3800	3800	3940	3940	3980	3980	3980	3980
D1	трубопровод подающий	Ду50									Ду80	Ду80
D2	трубопровод обратный	Ду50									Ду80	Ду80
D3	диаметр дымохода	150	200	250	250	300	350	400	450			

\* Возможны изменения размеров в рамках дальнейшего технического совершенствования.

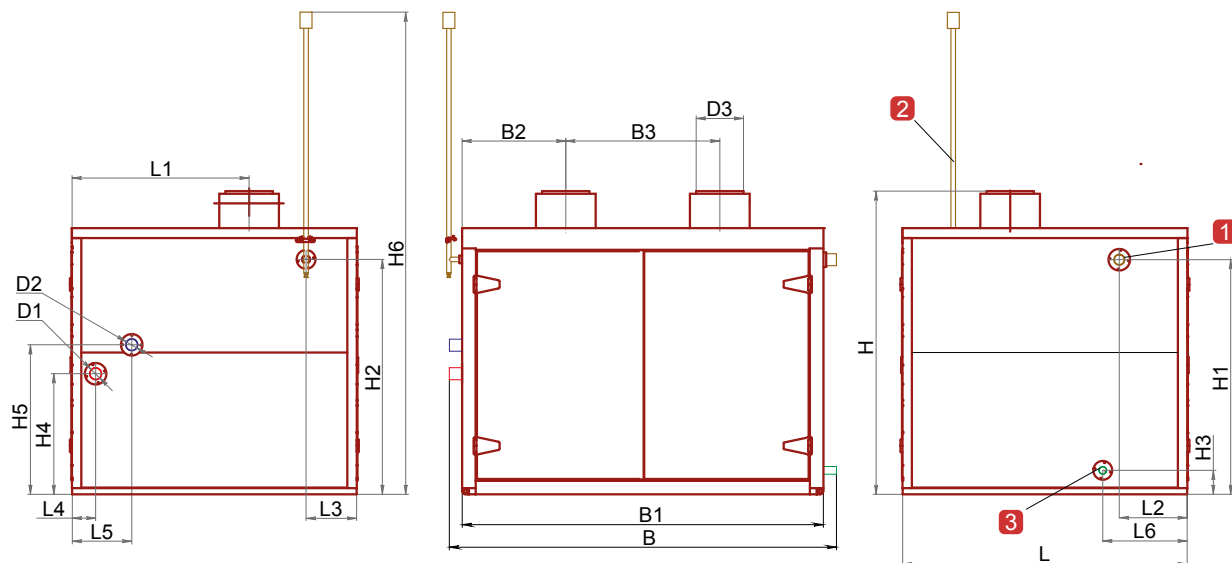
Технические характеристики двойных котлов серии КНР с атмосферной горелкой



Размеры*, мм		Модель котла КНР							
		80 (2x40)	100 (2x49)	150 (2x60)	150 (2x80)	200 (2x100)	250 (2x120)	300 (2x150)	400 (2x200)
поз.1	газопровод	1 1/4"				Ду50			
поз.2	газовая свеча	1"							
поз.3	дренаж	1 1/4"							
B	ширина	2010	2370	2370	2370	2370	2370	2410	2410
L	глубина	1890	1890	1890	1890	1890	1890	2190	2190
H	высота	2210	2230	2230	2230	2230	2230	2260	2260
B1		1740	2110	2110	2110	2110	2110	2160	2160
B2		550	665	655	665	670	670	645	645
B3		640	780	780	780	780	780	870	870
L1		1070	1070	1070	1150	1150	1180	1310	1310
L2		180	180	180	180	400	400	190	190
L3		490	490	490	440	440	440	610	610
L4		470	480	480	340	340	340	220	220
L5		740	700	700	480	480	480	430	430
L6		690	690	690	690	690	690	630	630
H1		1380	1380	1380	1460	1360	1360	1570	1570
H2		1480	1480	1480	1730	1680	1660	1760	1760
H3		180	180	180	180	180	180	180	180
H4		1380	1380	1380	1380	1380	1380	1450	1450
H5.1		-	-	-	-	-	-	-	-
H5		3710	3710	3710	3710	3910	3910	3990	3990
D1	трубопровод подающий	Ду50						Ду80	
D2	трубопровод обратный	Ду50						Ду80	
D3	диаметр дымохода	150x2шт.	200 x 2шт.		250x2шт.		300 x 2шт.		

\* Возможны изменения размеров в рамках дальнейшего технического совершенствования.

## Габаритно-присоединительные размеры двоянных котлов с атмосферной горелкой



Размеры*, мм		Модель котла КНР		
		500 (2x250)	600 (2x300)	800 (2x400)
поз.1	газопровод	Ду50	Ду80	
поз.2	газовая веча	1"		
поз.3	дренаж	Ду50		
В	ширина	2940	2940	3370
L	глубина	2190	2190	2190
H	высота	2280	2280	2320
B1		2690	2690	3140
B2		770	770	890
B3		1150	1150	1360
L1		1320	1320	1250
L2		170	510	540
L3		380	380	560
L4		230	230	330
L5		440	440	330
L6		630	630	565
H1		1580	1750	1742
H2		1750	1750	1735
H3		180	180	180
H4		900	900	975
H5		1100	1100	1260
H6		3990	3990	3390
D1	трубопровод подающий	Ду80	Ду80	Ду80
D2	трубопровод обратный	Ду80	Ду80	Ду80
D3	диаметр дымохода	350 x 2шт.		400x2шт.

\* Возможны изменения размеров в рамках дальнейшего технического совершенствования.



Котлы КНР с инновационными горелками премикс имеют закрытую топку и оснащены специальной коротко-пламенной цилиндрической насадкой, которая позволяет добиться оптимального соотношения газо-воздушной смеси при горении. Это гарантирует очень низкие уровни загрязняющих веществ в отработанных газах, что удовлетворяет самым строгим международным нормативам.

Горелки премикс обеспечивают плавную модуляцию в соотношении 1:5 от номинальной мощности котла. Это позволяет значительно снизить затраты на энергоноситель при выработки 1 Гкал тепла.

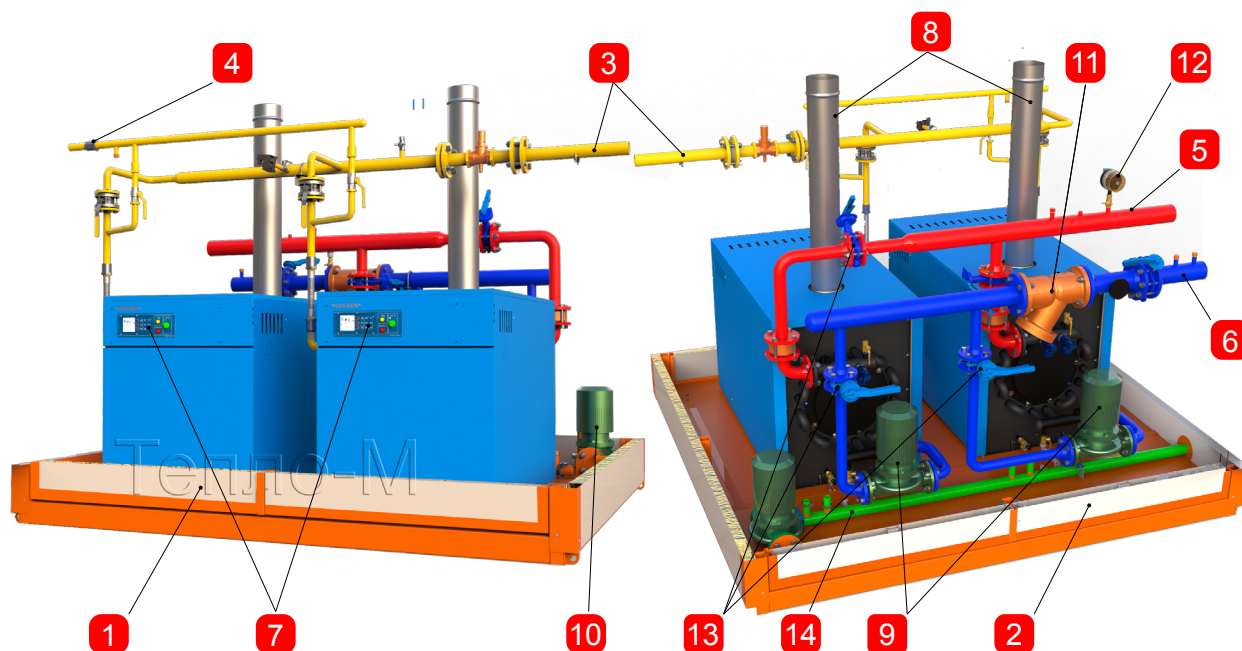
У котлов КНР с премикс горелками нет требований к высоте дымовой трубы. Они могут быть укомплектованы трубой небольшой высоты, либо совсем без трубы.



**Котел наружного размещения серии КНР с премикс горелками**

### **Общие технические характеристики**

Вид топлива	газ природный ГОСТ 5542-2014
Давление газа перед котлом, кПа	
- минимальное	2,0
- номинальное	2,5
- максимальное	3,0
Климатическое исполнение Температура окружающей среды, С°	У1 от -45 до +40
Разряжение за котлом, Па	
- минимальное	0
- максимальное	5
Вид теплоносителя	вода питьевая ГОСТ 2874-73 (карбонатная жесткость не более 1мг-экв/л)
Диапазон поддержания температура воды, С°	+60...+95
Рабочее давление воды, МПа	0,6
Коэффициент полезного действия	не менее 94%



- 1 - дверь передняя,
- 2 - дверь задняя,
- 3 - вход газа,
- 4 - выход на продувочную свечу,
- 5 - подающая линия,
- 6 - обратная линия,
- 7 - пульт управления котла,
- 8 - дымоход,

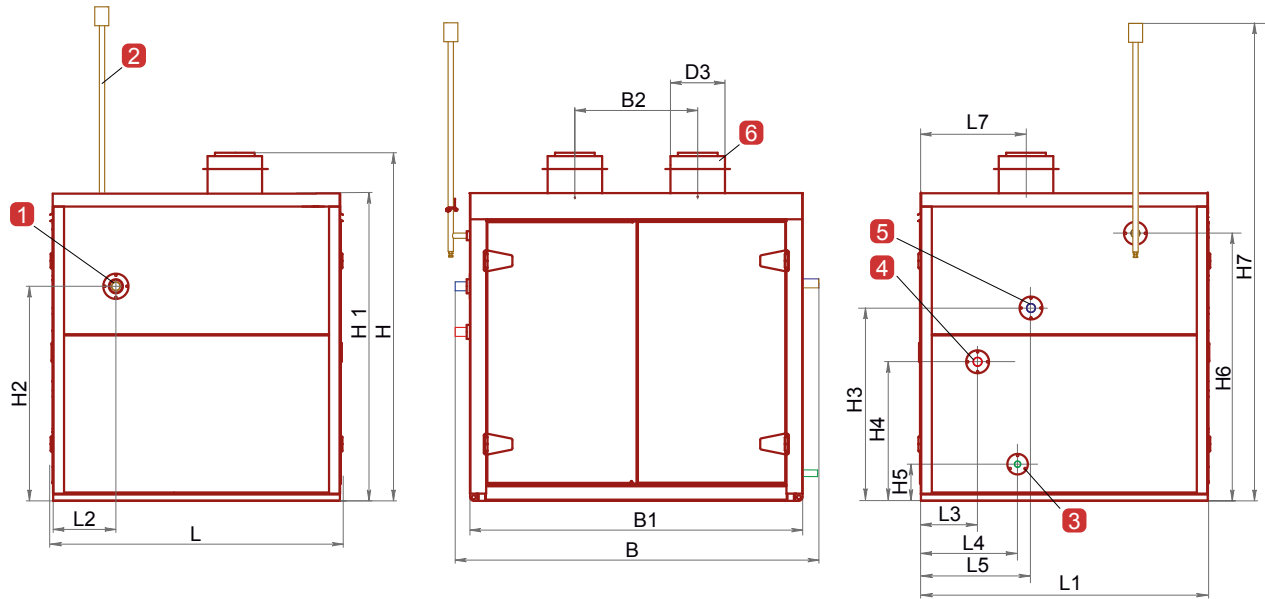
- 9 - насос циркуляции,
- 10 - резервный насос,
- 11 - фильтр осадочный,
- 12 - манометр сигнализирующий,
- 13 - запорная арматура,
- 14 - дренаж котла.

## Технические характеристики сдвоенных котлов серии КНР с премикс горелкой

Модель котла КНР	200	300	400	500	600	800	1000	1200
Максимальная тепловая мощность, кВт	200	270	400	500	600	800	1000	1200
Максимальный расход газа, м³/час	23	31,2	46,4	57,8	69,4	92,6	119,4	139
Минимальный расход газа, м³/час	2,9	3,9	5,8	7,2	8,7	11,6	14,5	17,4
Характеристики насоса:	NR 32/160 B "Calpeda"		NR 40/125 A "Calpeda"		NR 50/160 B "Calpeda"			
- производительность, м³/час	9		14		21			
- напор, м вод.ст.	21		21		20			
- эл.мощность, кВт	1,1		1,5		3,0			
- напряжение, В	380		380		380			
Номинальный расход теплоносителя, м³/час	7	10	14	18	21	28	34	41
Допустимое гидравлическое сопротивление системы отопления, МПа	0,1	0,1	0,17	0,15	0,14	0,18	0,18	0,16
Гидравлическое сопротивление котла, МПа	0,05	0,05	0,06	0,06	0,07	0,07	0,07	0,08
Присоединительная резьба, мм:								
- штуцер для подачи газа	Ду50		Ду50		Ду80		Ду80	
- патрубков системы отопления	Ду50		Ду80		Ду80		Ду100	
Энергопотребление, кВт с насосом/без насоса	2,8 / 0,6		3,8 / 0,8		5,4 / 2,4		8,6 / 2,6	
Масса, кг, не более	1280	1380	1850	2470	2640	2880	3040	3600

\* Возможны изменения размеров в рамках дальнейшего технического совершенствования.

Габаритно-присоединительные размеры двоянных котлов с премикс горелкой



Размеры*, мм		Модель котла КНР							
		200	300	400	500	600	800	1000	1200
поз.1	газопровод	Ду50				Ду80			
поз.2	газовая свеча	1"							
поз.3	дренаж котла	1 ¼"	1 ¼"	Ду50					
поз.4	трубопровод обратный	Ду50		Ду80			Ду100		
поз.5	трубопровод подающий	Ду50		Ду80			Ду100		
поз.6	дымоходы	100 x 2 шт.		150 x 2 шт.			200 x 2 шт.		
V**		2550	2550	2760	2760	2760	3080	3080	3080
L**		1920	2140	2340	2340	2600	2600	2800	3090
H**		2330	2330	2330	2330	2330	2360	2360	2360
B1		2070	2300	2500	2500	2500	2830	2830	2830
B2		950	950	1050	1050	1050	1210	1210	1210
L1		2070	2070	2270	2270	2530	2530	2730	3020
L2		805	805	782	755	846	881	859	929
L3		553	403	485	363	413	365	365	360
L4		620	501	537	458	455	430	433	413
L5		853	703	785	665	713	681	681	640
L6		290	290	267	239	207	216	194	264
L7		950	950	1095	1123	1065	1075	1173	1134
H1		2250	2250	2270	2270	2270	2300	2300	2300
H2		1435	1435	1625	1625	1658	1727	1727	1681
H3		1255	1255	1355	1355	1355	1634	1634	1634
H4		1121	1121	1160	1160	1160	1205	1205	1182
H5		140	140	140	140	140	140	140	140
H6		1520	1520	1714	1712	1734	1802	1802	1757
H7		3750	3750	3945	3945	3965	4034	4034	3985

\* Возможны изменения размеров в рамках дальнейшего технического совершенствования.

**ООО Тепло-М**

452616, Российская Федерация, Республика Башкортостан, г.Туймазы ул. Чапаева 32

---

**Горячая линия: 8 800 600-17-11**

**e-mail: [tm-rst@bk.ru](mailto:tm-rst@bk.ru)**